

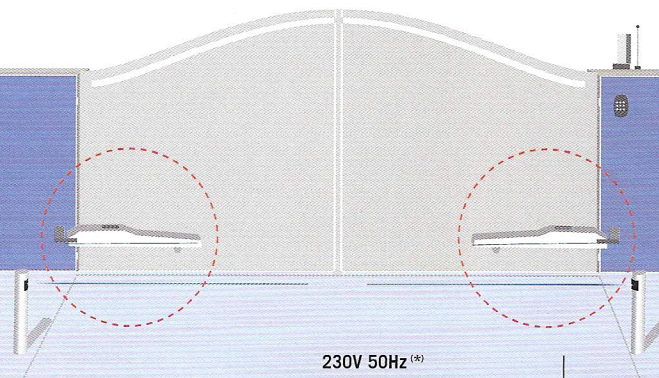
Motor para portão de batente

A segurança é garantida por dois elementos que se completam, o encodeur, o dispositivo de fim de curso e a central electrónica. O encodeur óptico controla o funcionamento do portão e detecta qualquer objecto ou pessoa que entre no seu campo de visão. A Central electrónica analisa a informação recebida e desencadeia de imediato todas as medidas de segurança apropriadas. Uma vez que a segurança nunca é demais o Óptimo possui dois dispositivos de fim de curso que vão interromper a alimentação eléctrica em caso de incidente.

Uma exigência do Óptimo

O accionador óptimo é fornecido com um cabo de alimentação de 3 metros, de forma a permitir uma ligação eléctrica mais simples e mais rápida. Ele é dotado de uma sistema de tomadas internas que permitem uma manutenção mais fácil. As peças de montagem são resistentes, adaptáveis e inteligentes: ideais para se adaptarem a todas as instalações. As instruções de montagem, clara, simples e intuitivas guiam o técnico em cada fase. LIFE estudou tudo ao mínimo detalhe, um design inovador e uma gama de serviços personalizados.

OPTIMO



		230V 50Hz (*)				24V		
		OP3	OP3L	OP5	OP5L	OP224	OP324	OP524
Peso máximo em movimento	kg	800	800	900	900	400	800	900
Comp máximo de manuseamento	m	3	3	5	5	2	3	5
Alimentação motor	V	230V a.c.	230V a.c.	230V a.c.	230V a.c.	24V d.c.	24V d.c.	24V d.c.
Potência	W	210	220	210	220	60	80	80
Força	N	2000	2000	2000	2000	1500	1800	1800
Curso útil	mm	300	300	450	450	360	300	450
Termoprotecção	°C	140	140	140	140			
Temperatura de funcionamento	°C Min/Max	-20 +70	-20 +70	-20 +70	-20 +70	-20 +70	-20 +70	-20 +70
Declive de protecção	IP	54	54	54	54	54	54	54
Trabalho constante	%	35	30	35	30	80	80	80
Tempo p/r percorrer 90°	S	19	30	28	45	15	19	28

(*) Modelo disponível também sem encoder e sem fim de curso