

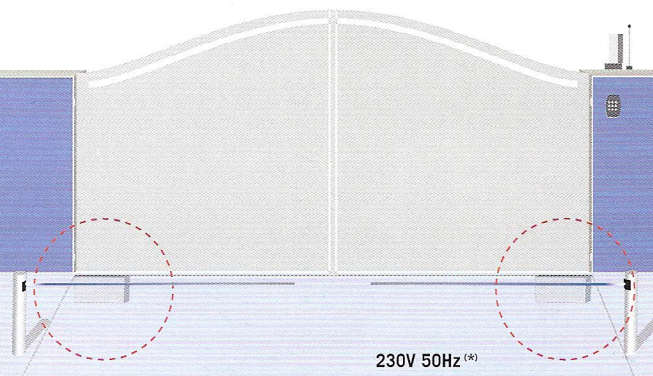
Motor para portão de batente

As engrenagens do redutor são fabricados com uma mistura de bronze e alumínio muito resistente, o braço de saída é feita de ferro fundido encastrado num rolamento pré dimensionado. As alavancas trabalham sob uma anilha de bronze calcinada para permitir um deslizamento perfeito. As fixações do motor foram também elas ajustadas. Encontra se também disponível, uma versão Ergo que funciona com banho de óleo. O mecanismo de desbloqueio está perfeitamente protegido contra as infiltrações de água e a entrada de qualquer corpo estranho. Ainda que a sua utilização seja reduzida, a acção do desbloqueador foi estudada de forma a ser activada com rapidez, facilidade e segurança.

A qualidade vê-se

Ergo é sinónimo de garantia de uma máxima qualidade e de um trabalho desenvolvido até ao mínimo detalhe por um sistema de elevada precisão. A estrutura produzida sob pressão em alumínio, oferece um máximo de leveza, uma garantia de inalterabilidade às diferentes condições climáticas. A estrutura é moldada sob pressão em alumínio, o que está no "topo" da leveza e da inalterabilidade. A caixa do motor é feita de um molde sob pressão e revestida com pó "EPOXY". A caixa das fundações é geralmente em aço galvanizado revestida por uma película, o que garante a sua elevada resistência. O fundo espesso, apresenta uns buracos com umas tampas de plástico que impedem a entrada de materiais ao longo da sua instalação. O condensador acenta em dois suportes numa altura de 20 mm do fundo de forma a impedir o contacto com os resíduos depositados ao longo dos tempos e permitir uma manutenção mais fácil.

ERGO



| | | 230V 50Hz ^(*) | | | 24V |
|------------------------------|------------|--------------------------|-------------|-----------|-------------|
| | | ER4 | ER4L | ER4B | ER424 |
| Peso máximo em movimento | kg | 700 | 700 | 700 | 700 |
| Comp máximo de manuseamento | m | 3 | 3 | 3 | 3 |
| Alimentação motor | V | 230V a.c. | 230V a.c. | 230V a.c. | 24V d.c. |
| Potência | W | 350 | 350 | 350 | 350 |
| Força | Nm | 400 | 400 | 400 | 350 |
| Lubrificação | Tipo | ms consist. | ms consist. | óleo | ms consist. |
| Termoprotecção | °C | 140 | 140 | 140 | |
| Temperatura de funcionamento | °C Min/Max | -20 +70 | -20 +70 | -20 +70 | -20 +70 |
| Declive de protecção | IP | 67 | 67 | 67 | 67 |
| Tempo p/r percorrer 90° | s | 18 | 28 | 18 | 20 |
| Trabalho constante | % | 35 | 35 | 35 | 80 |

^(*) Modelo disponível também sem encoder